

- Moteur :
- Boîte de vitesses :

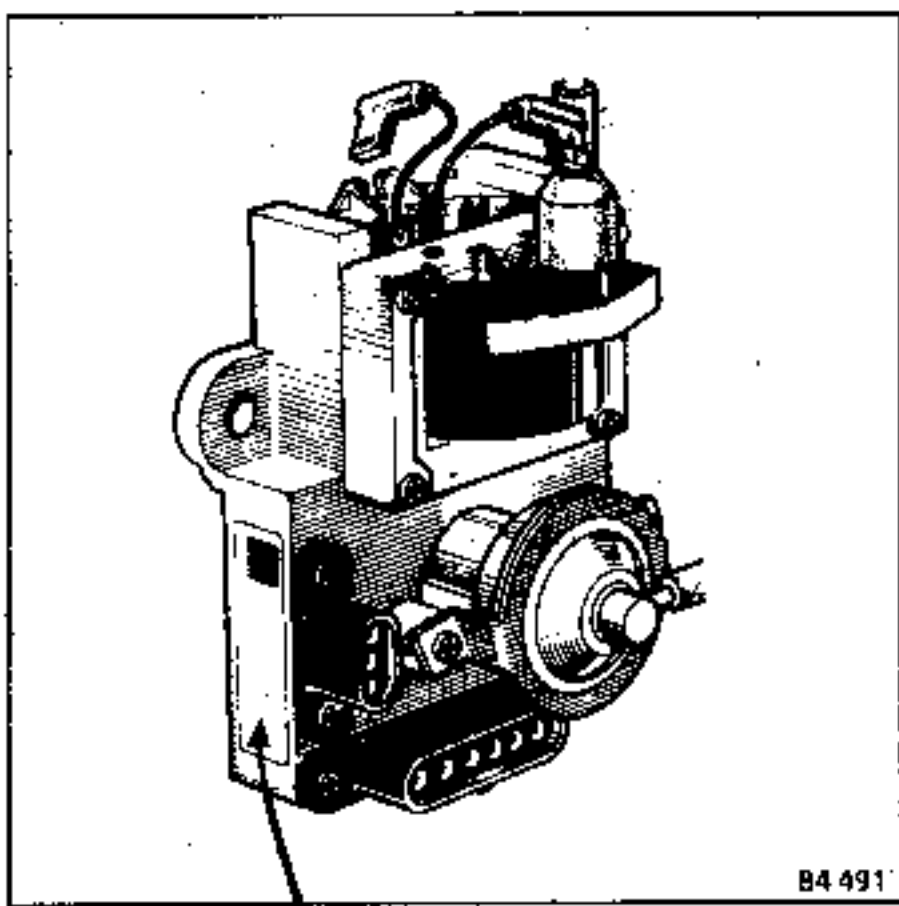
Document de base :

Diagnostic, affectation et contrôle des A.E.I.

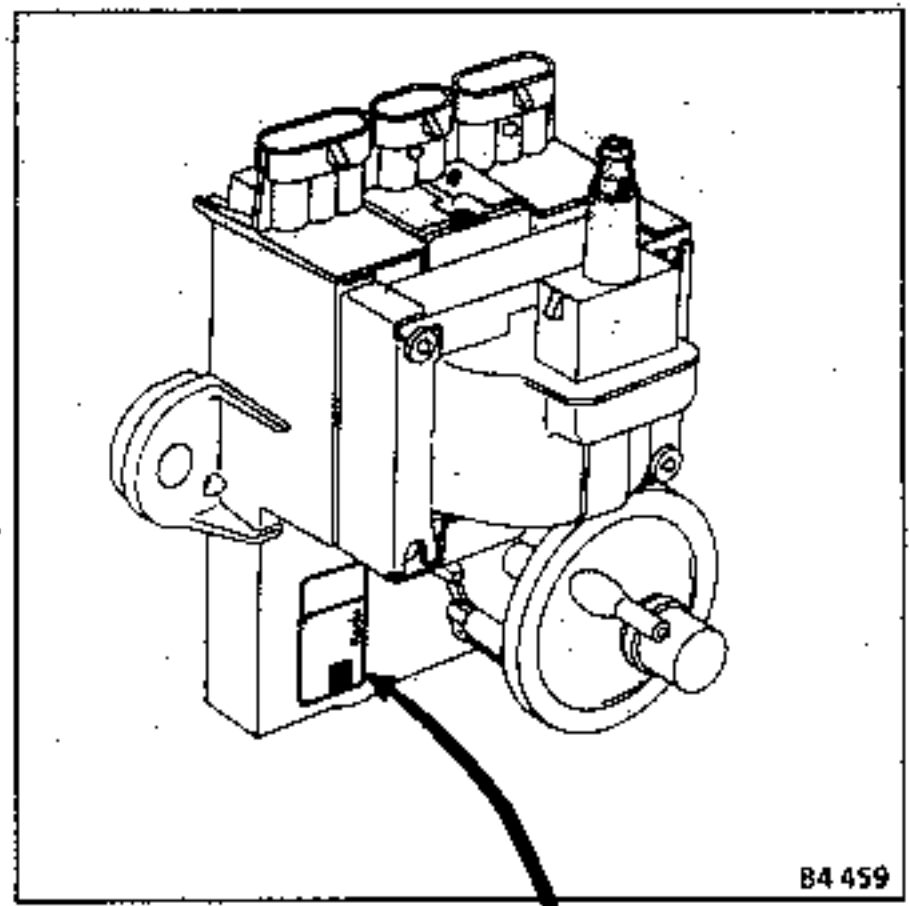
CONTROLE DES AEI

IDENTIFICATION DES BOITIERS ET DES COURBES

BOITIER TYPE D ou E



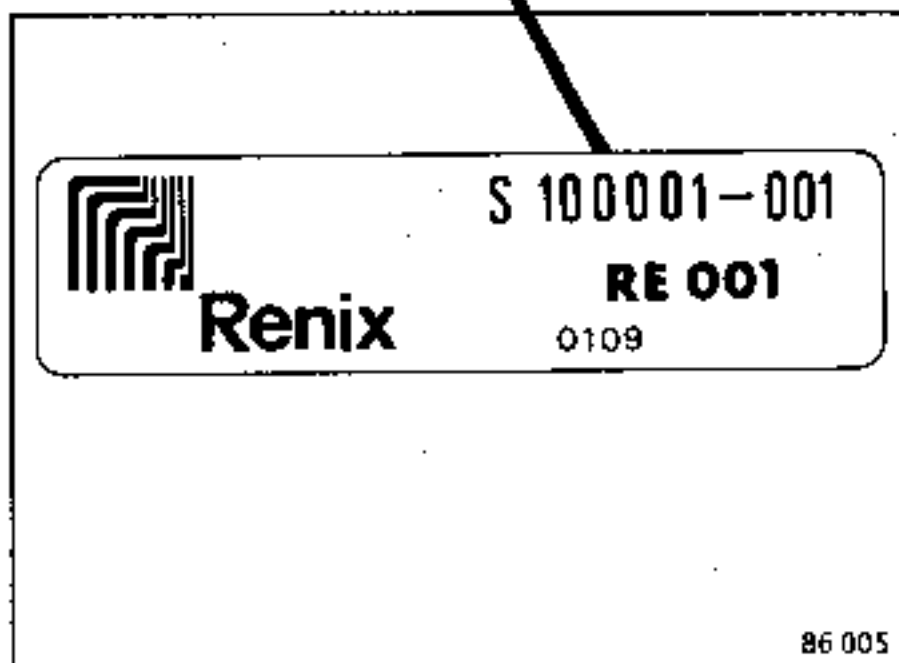
BOITIER TYPE F ou ZD



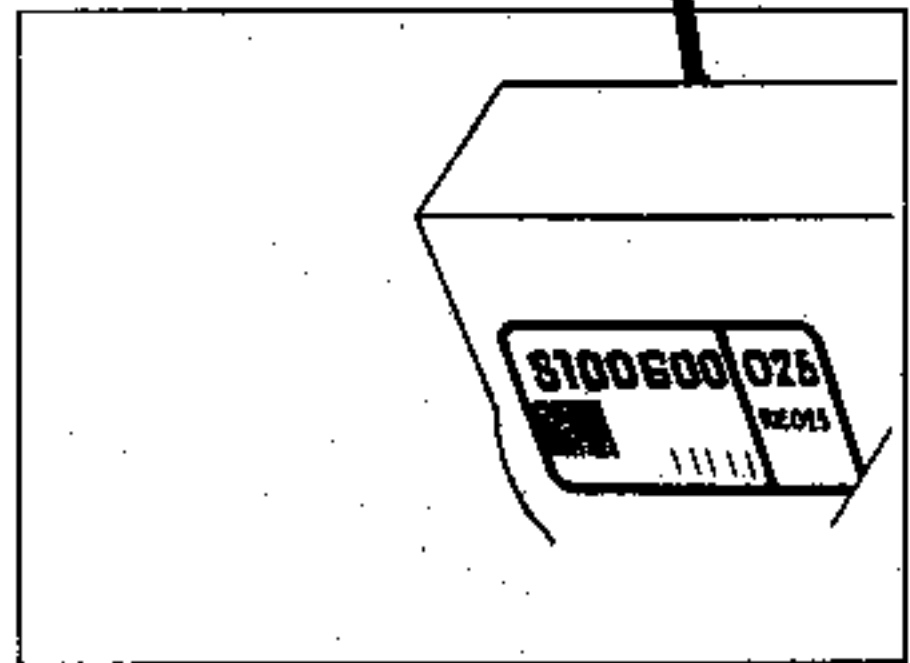
IDENTIFICATION DES COURBES

Cette identification est réalisée par une étiquette collée sur le corps du calculateur électronique.

Exemple : courbes RE 001

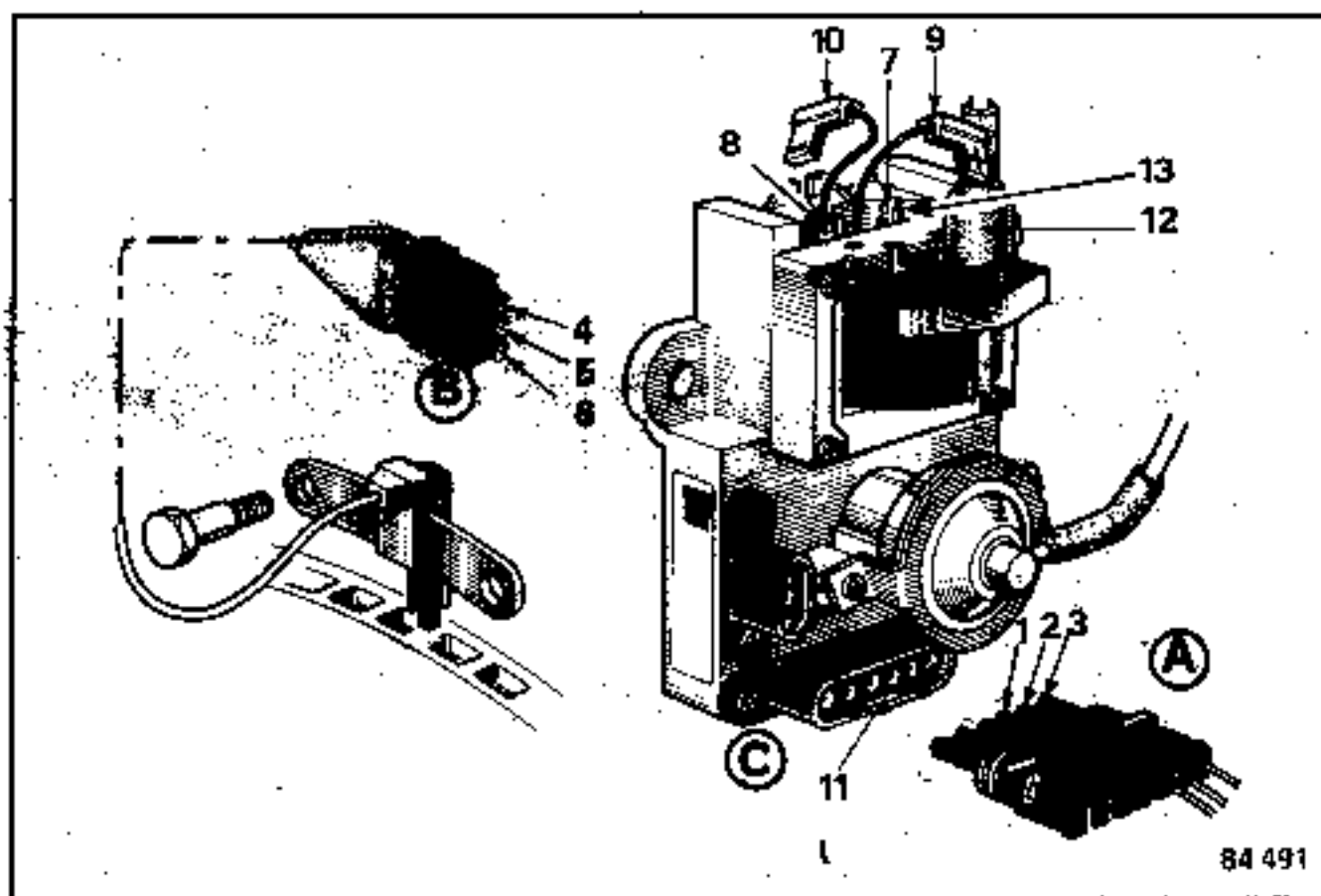


Exemple : courbes RE 025

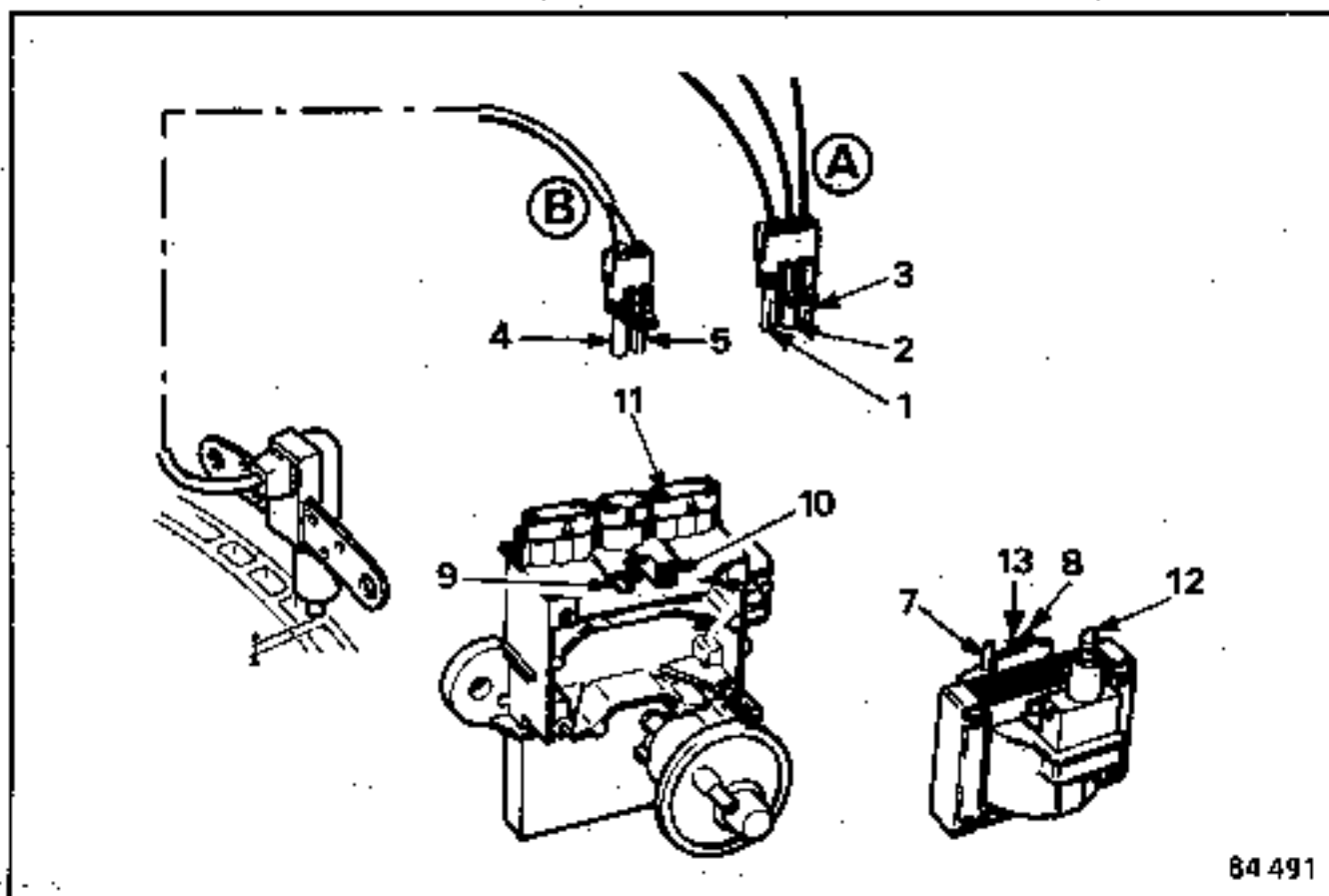


BRANCHEMENT DESCRIPTIF

Boîtier type D ou E



Boîtier type F ou ZD



- | | |
|--|---|
| 1 + Alimentation | 7 Borne + bobine |
| 2 Masse | 8 Borne - bobine |
| 3 Information compte-tours | 9 Contact + bobine |
| 4 Bobinage capteur | 10 Contact - bobine |
| 5 Bobinage capteur | 11 Entrée + module |
| 6 Blindage capteur (pour boîtier D et E) | 12 Plot secondaire HT |
| | 13 Borne + bobine pour condensateur antiparasites |

NOTA : Les bornes 9 et 11 sont reliées directement à l'intérieur du boîtier.

DIAGNOSTIC

PAS D'ALLUMAGE

Vérifier visuellement :

- bougies,
- fils de bougies,
- tête distributeur,
- fil haute tension bobine.

Etat des contacts connecteurs (A) et (B) : Débrancher et rebrancher plusieurs fois ces connecteurs.

Nettoyer les cosses si nécessaire. Ceci avant tout changement de composants.

CONTROLE PREALABLE

Vérifier entre point 13 (+ alimentation bobine à la sortie condensateur antiparasites) et la masse (contact mis) que la tension est supérieure à 9,5 volts.

DIAGNOSTIC (suite) - BOITIER D ou E

CONDITIONS DE MESURE

MESURES

DIAGNOSTIC

Connecteur (A) débranché
Contact mis
Démarreur tournant

+ alimentation module
point (1) et masse véhicule
(voltmètre) > 9,5 volts

MAUVAIS

- Contrôler tension batterie
- Charger batterie
- Vérifier câblage alimentation module

BON

Connecteur (A) débranché
Contact coupé

Masse connecteur point (2)
et masse véhicule
ohmmètre 0 Ω

MAUVAIS

- Vérifier câblage masse module

BON

Connecteur (A) débranché
Contact coupé

Alimentation bobine
points (9) et (11)
ohmmètre 0 Ω

MAUVAIS

- Changer le module électronique

BON

Connecteur (A) branché
Contact mis

Fil (9) rebranché
points (13) et masse véhicule
(voltmètre) > 9,5 volts

MAUVAIS

- Vérifier liaisons entre bornes bobine (7-8) et contacts (9-10). Toujours mauvais, remuer l'ensemble (A) et (C) : si mauvais contacts, remplacer cosse et connecteur (A) et module électronique.

BON

Connecteur (B) débranché
Contact coupé

Résistance capteur
points (4) et (5)
ohmmètre 200 Ω ± 50 Ω

MAUVAIS

- Changer le capteur magnétique

BON

Si accessible

Distance capteur/
Volant moteur
(cale) 1 mm ± 0,5

MAUVAIS

- Vérifier si le capteur est fixé avec des vis à épaulement

Si non accessible

Fil haute tension débranché,
moteur tournant à vitesse
démarreur.

Points (4) et (5)
Tension de sortie du capteur
volant moteur avec le voltmètre
(en tension alternative)
- 150 mV à 800 mV
- 200 mV à 900 mV

MAUVAIS

- Vérifier alésage des trous de fixation du capteur. Si toujours mauvais, remplacer le capteur.

Tension batterie 9 à 10,5 V →
Tension batterie 10,5 à 12 V →

DIAGNOSTIC (suite) - BOITIER D ou E

CONDITIONS DE MESURE

MESURES

DIAGNOSTIC

2 capteurs identiques
face à face

Polarité de capteur
Ils ne doivent pas
s'attirer

MAUVAIS

Remplacer le capteur magnétique

BON

Blocs raccords (A) et (B)
branchés :

Mettre une lampe témoin
(2 W maxi) entre (9) et (10)
A vitesse démarreur, celle-ci
doit clignoter

MAUVAIS

Changer le module électronique

BON

Fil haute tension débranché
Fils (9) et (10) débranchés
Contact coupé

Résistance secondaire
bobine haute tension
points (7) et (12)
ohmmètre 2000 à 12000 Ω

MAUVAIS

Changer la bobine
haute tension

BON

Fils (9) et (10) débranchés
Contact coupé

Résistance primaire
bobine haute tension
points (7) et (8)
ohmmètre 0,4 à 0,8 Ω

MAUVAIS

BON

Connecteur (A) débranché
Contact coupé

Isolément compte-tours
points (2) et (3)
ohmmètre 20 k Ω

MAUVAIS

Effectuer réparation câblage
ou compte-tours

BON

Pas de haute tension : changer le module électronique

DIAGNOSTIC (suite) - BOITIER F ou ZD

CONDITIONS DE MESURE

MESURES

DIAGNOSTIC

Connecteur (A) débranché
Contact mis
Démarreur tournant

+ Alimentation module
point (1) et masse véhicule
(voltmètre) > 9,5 volts

MAUVAIS

- Contrôler tension batterie
- Charger batterie
- Vérifier câblage alimentation module

BON

Connecteur (A) débranché
Contact coupé

Masse connecteur point (2)
et masse véhicule
ohmmètre 0 Ω

MAUVAIS

Vérifier câblage masse module

BON

Connecteur (A) débranché
Contact coupé

Alimentation bobine
points (9)* et (11).
ohmmètre 0 Ω

MAUVAIS

Changer le module électronique

BON

* Point (9) accessible sans déposer la bobine

Connecteur (A) branché
Contact mis

Point (13)
et masse véhicule
(voltmètre) > 9,5 volts

MAUVAIS

Vérifier liaisons entre bornes bobine (7-8) et contacts (9-10).

BON

Connecteur (B) débranché
Contact coupé

Résistance capteur
points (4) et (5)
ohmmètre 200 Ω ± 50 Ω

MAUVAIS

Changer le capteur magnétique

BON

Si accessible

Distance capteur/
Volant moteur
(cale) 1 mm ± 0,5

MAUVAIS

Vérifier si le capteur est fixé avec des vis à épaulement

Si non accessible

Fil haute tension débranché,
moteur tournant à vitesse
démarreur.

Points (4) et (5)
Tension de sortie du capteur
volant moteur avec le voltmètre
(en tension alternative)
- 150 mV à 800 mV
- 200 mV à 900 mV

MAUVAIS

Vérifier alésage des trous de fixation du capteur.
Si toujours mauvais, remplacer le capteur.

Tension batterie 9 à 10,5 V →
Tension batterie 10,5 à 12 V →

DIAGNOSTIC (suite) - BOITIER F ou ZD

CONDITIONS DE MESURE

MESURES

DIAGNOSTIC

2 capteurs identiques
face à face

Polarité de capteur
Ils ne doivent pas
s'attirer

MAUVAIS

Remplacer le capteur magnétique

BON

Blocs raccords (A) et (B)
branchés : bobine déposée

Mettre une lampe témoin
(2 W maxi) entre (9) et (10).
A vitesse démarreur, celle-ci
doit clignoter

MAUVAIS

Changer le module électronique

BON

Bobine déposée

Résistance secondaire
bobine haute tension
points (7) et (12)
ohmmètre 2000 à 12000 Ω

MAUVAIS

Changer la bobine
haute tension

BON

Bobine déposée

Résistance primaire
bobine haute tension
points (7) et (8)
ohmmètre 0,4 à 0,8 Ω

MAUVAIS

BON

Connecteur (A) débranché
Contact coupé

Isolément compte-tours
points (2) et (3)
ohmmètre 20 k Ω

MAUVAIS

Effectuer réparation câblage
ou compte-tours

BON

Pas de haute tension : changer le module électronique

DIAGNOSTIC (suite) - TOUS TYPES DE BOITERS :

DEMARRAGES DIFFICILES, MAIS PAS D'ANOMALIES MOTEUR TOURNANT

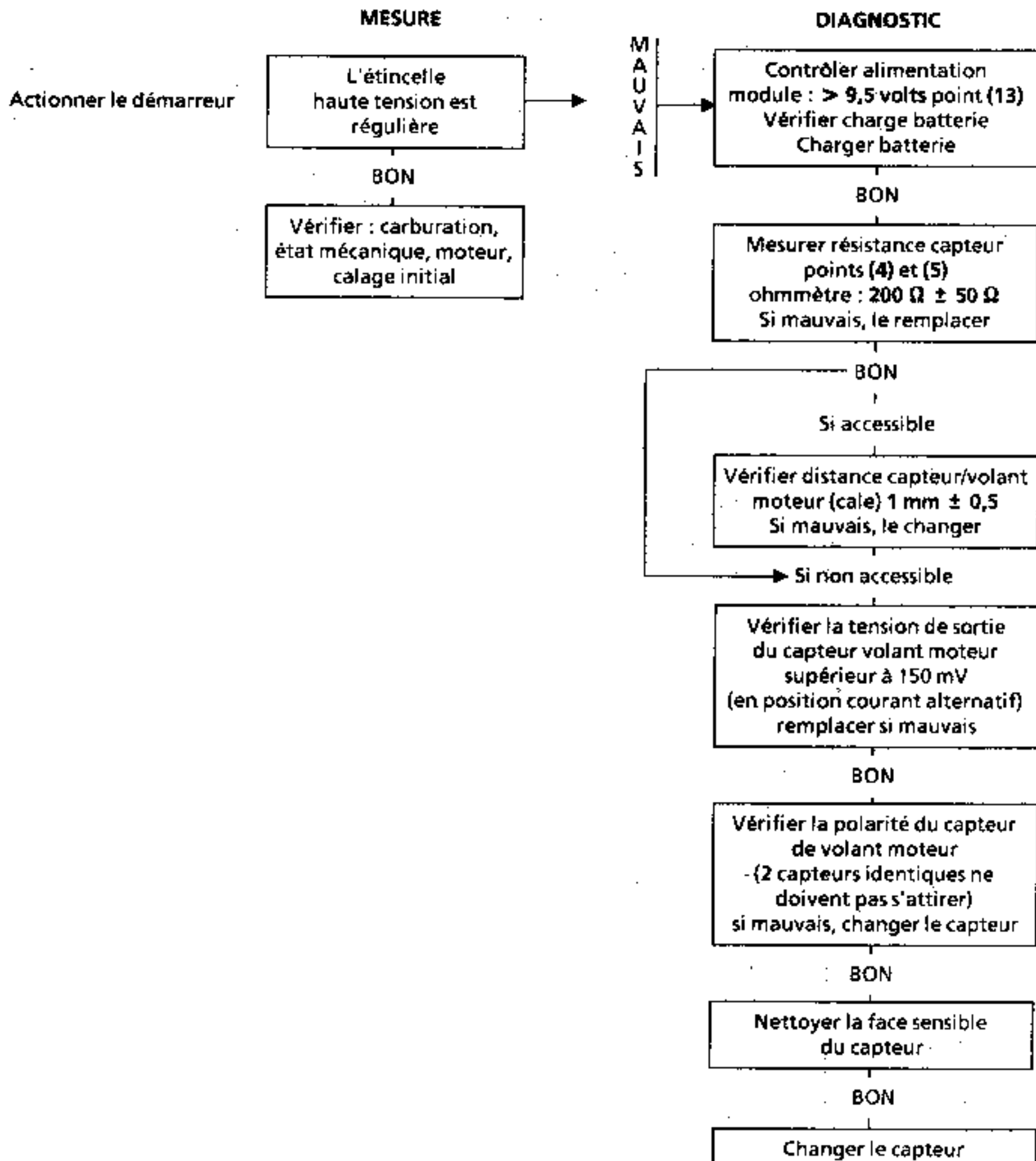
Vérifier visuellement ou avec appareil de contrôle :

- bougies,
- fils de bougies,
- tête distributeur,
- fil haute tension bobine.

Contrôle de la haute tension à vitesse démarreur :

- débrancher le fil haute tension côté tête de distributeur,
- mettre le fil à 2 cm du bloc moteur.

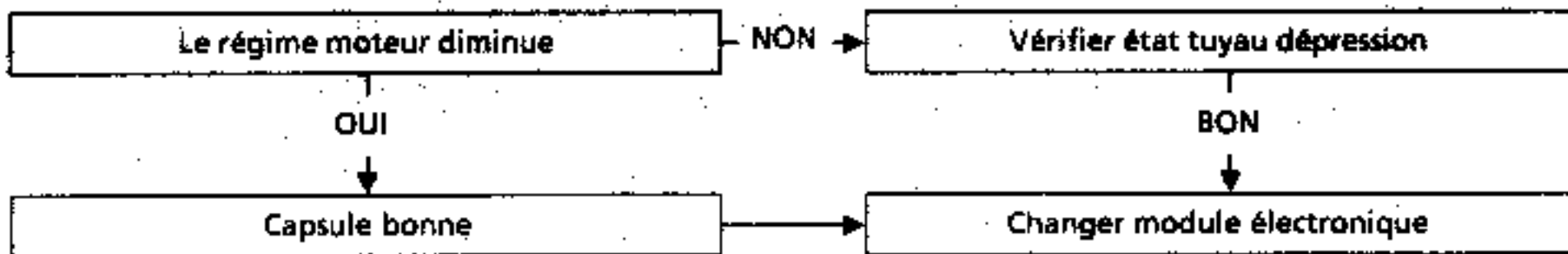
NOTA : NE PAS TOUCHER LE MODULE ELECTRONIQUE AVEC LA HAUTE TENSION



DIAGNOSTIC (suite)

CONTROLE ETAT MECANIQUE CAPSULE A DEPRESSION

- Stabiliser le moteur à 3000 tr/min.,
- Débrancher le tuyau de dépression sur la capsule.



AFFECTATION DES BOITERS D'ALLUMAGE ELECTRONIQUE INTEGRAL

RENAULT 5

Véhicule	Moteur	Courbe	Type du boîtier
1229 - 1249	C2J 713	RE 031	D
122B	C6J 750	RE 036	D
122B Suisse	C6J 728	RE 046	D
122B	840 26	RE 009	D

RENAULT SUPER 5 - EXPRESS

Véhicule	Moteur	Courbe	Type du boîtier
B/C/F 402	C1J 768	RE 204	F
B/C/F 402 Allemagne Autriche	C1J 768	RE 211	F
B/C/F 402 DAI	C1J 780	RE 204	F
B/C/F 402	C1J 780	RE 211	F
B/C 403	C2J 780	RE 025	F - ZD
B/C 403	C2J 798	RE 450	F
B/C 403 TA	C2J 781 / C2J 789	RE 226	F - ZD
C 403 Suède Suisse	C2J 788	RE 217	F - ZD
B/C 403 Suède Suisse	C2J 789	RE 226	F
C 403	C2J 782 / C2J 784	RE 257	F - ZD
C 403	C2J 700	RE 254	F - ZD
C 405	C1J 782	RE 208 / RE 209	F
C 405 Suisse	C1J 784	RE 229	F
C 405	C1J 788	RE 209	F
B/C 407	C3J 700	RE 028	D
X 40 F	C1G 720	RE 450	F - ZD
X 40 F Espagne	C1G 702	RE 450	F - ZD
S 40 F	C1G 722	RE 306	F - ZD
B/C 40 G	F2N 740	RE 232	F - ZD
B/C 40 J	C2J 782	RE 257	F - ZD
B/C 40 J	C2J 789	RE 026	F
B/C 40 K	F2N 742	RE 259	F - ZD
B/C/F 40 M	C2J 784	RE 257	F - ZD

AFFECTATION DES BOITIERS D'ALLUMAGE ELECTRONIQUE INTEGRAL (SUITE)

RENAULT CLIO

Véhicule	Moteur	Courbe	Type du boîtier
X 572	E5F 710	RE 292	F - ZD
B/C 573	E6J 712	RE 252	F - ZD
B/C 573 TA	E6J 713	RE 267	F - ZD
B/C 574	F2N 770	RE 293	F - ZD
B 57 N	E5F 716	RE 292	F - ZD
B 57 P	E6J 718	RE 252	F - ZD

AFFECTATION DES BOITIERS D'ALLUMAGE ELECTRONIQUE INTEGRAL (SUITE)

RENAULT B/11

Véhicule	Moteur	Courbe	Type du boîtier
L 422 B/C 372	C1J 715	RE 007 / RE 207	D - E - F
L 423 B/C 373 Allemagne Arabie	C2J 768	RE 240	F
L 423 B/C/S 373	C2J 768	RE 254	F
L 423 B/C 373 TA	C2J 718	RE 026	D - E - F
L 423 B/C 373 DAI Arabie	C2J 718	RE 019 RE 240 RE 226	D - F F F
L 423 B/C 373	C2J 717	RE 025	D - E
L 423 B/C 373 DAI	C2J 717	RE 008 RE 042 RE 240	D D F
L 423 Allemagne - Hollande Belgique	C2J 720 / C2J 730	RE 257	F
L 423 B/C 373 Suisse	C2J 756 / C2J 757	RE 024	D - F
L 423 B/C 373	C2J 794	RE 450	F
L 423 B/C 373 Allemagne Suisse	C2J 766	RE 217	E - F
L 423 B/C 373 TA Suisse	C2J 767	RE 026	E - F
L 425 B/C 375	C1J 760	RE 037	D - F
L 425 B/C 375	C1J 770	RE 208	F
L 425 B/C 375 Suisse	C1J 764	RE 206	F
L 426 B/C 376	F2N 700	RE 227 RE 256	E F
L 426 B/C 376 Suisse	F2N 704	RE 249	E - F
L 42 C B/C 37C	C2J 730	RE 257	F
L 42 D B/C 37 D	F2N 732	RE 259	F
L 42 L B/C 37 L	F2N 730	RE 234	F
L 42 N B/C 37 N	F2N 708	RE 232	F
L 42 S B/C/S 37 S	C1G 710	RE 450	F
L 42 R B/C 37 R	C2J 720	RE 257	F

AFFECTATION DES BOITIERS D'ALLUMAGE ELECTRONIQUE INTEGRAL (SUITE)

RENAULT 18 - RENAULT FUEGO

Véhicule	Moteur	Courbe	Type du boîtier
1340 - 1350 - 1360 - 2350	847 20	RE 030	D
1341 - 1351 - 1361	A2M 723	RE 015	D
1341 - 1351 DAI	A2M 795	RE 014	D - F
1341 - 1351	A2M 795 / A2M 796	RE 045	D - F
1341 - 1351 Espagne	A2M 795	RE 013	D
1342 - 1352 - 1362	A6M 725 / A6M 726	RE 010	D
1343 - 1353 - 1363	829 10 / J6R 711 / J6R 716	RE 001	D - E
1343 - 1353 - 1363 Suisse	J6R 714 / J6R 715	RE 020 / RE 220	D - E
1345	807 27	RE 016	D
1345 - 1355	A5L 717 / A5L 718	RE 023	D - F
1365	A5L 750	RE 033	D
134A - 135A - 136A	A7L 752	RE 022	D
134B - 135B - 136B	J7T 718 / J7T 719	RE 239	F

RENAULT 19

Véhicule	Moteur	Courbe	Type du boîtier
X 530	C1G 730	RE 450 / RE 306	F - ZD
L/B/C 533	F2N 720	RE 261	F - ZD
L/B 536	F2N 724	RE 234	F - ZD
X 537	E6J 700	RE 252	F - ZD
X 537 TA	E6J 701	RE 267	F - ZD
L/B/C 53 E	F2N 728	RE 275	F - ZD
L/B 53 H	C2J 776	RE 257	F - ZD
L/B/C 53 M	F2N 722	RE 272	F - ZD
L/B/C 53 P	C2J 772	RE 257	F - ZD

AFFECTATION DES BOITIERS D'ALLUMAGE ELECTRONIQUE INTEGRAL (SUITE)

RENAULT 20

Véhicule	Moteur	Courbe	Type du boîtier
1277	829 702 / 829 703	RE 001	D
1279	851 700 / 851 701	RE 001	D
1277 Suisse	J6R 704 / J6R 705	RE 020	D
1277 DAI	J6R 708 / J6R 709	RE 001	D

RENAULT 21

Véhicule	Moteur	Courbe	Type du boîtier
L 481 - K 481 - S 481 - B 481 - L 481 - B 481 DAI	F2N 712 / F2N 716	RE 234	F - ZD capteur décalé de + 4° pour Finlande
L 482 - K 482 - S 482	F2N 710	RE 232	F
L 482 - K 482 - S 482 - B 482	F2N 754	RE 282	F - ZD
L 48 M - K 48 M	F2N 750	RE 258	F - ZD
L 48 N - K 48 N	F2N 752	RE 259	F
L 48 J - K 48 J - B 48 J	F2R 702	RE 232	F - ZD
L 489 DAI	J6R 758 / J6R 759	RE 001	F
L 48 D - B 48 D	CZJ 770	RE 278 / RE 308	F - ZD
L 484 - B 484 - K 484	F2N 758	RE 282	F - ZD

RENAULT 25

Véhicule	Moteur	Courbe	Type du boîtier
B 297 Suisse	J6R 760	RE 020 / RE 220	D - F
B 297	J6R 706 / J6R 707	RE 243 / RE 276	E - F - ZD
B 297 DAI	J6R 762 / J6R 763	RE 201 / RE 001	F - ZD
B 29 B	J7T 708	RE 239	F
B 297	J6R 706	RE 291	F - ZD

AFFECTATION DES BOITERS D'ALLUMAGE ELECTRONIQUE INTEGRAL (SUITE)

RENAULT ESPACE

Véhicule	Moteur	Courbe	Type du boîtier
J112 5112	J6R 234	RE 001 / RE 201	D - E - F
	J6R 234 / J6R 236	RE 020 / RE 220	D - E - F
	J6R 734	RE 243 / RE 001	F - ZD

RENAULT TRAFIC MASTER

Véhicule	Moteur	Courbe	Type du boîtier
TXX8 - PXX8	F1N 720	RE 235	F - ZD avec limitation de régime à 5500 tr/min.
QXX2 - RXX2 - TXX2 - PXX2 - VXX2	J5R	RE 250	F - ZD
PXX8 DAI	F1N 722	RE 235	F capteur décalé de - 4° avec limitation de régime à 5500 tr/min.
TXX8	F1N 724	RE 260	ZD

Contrôle des courbes à l'aide d'une station diagnostic ou d'un M.S. 760 ou d'un RX3 et d'une pompe à dépression.

Les régimes de contrôle sont à ± 100 tr/min. sur véhicule.

1) Moteur atmosphérique

Courbe	Capsule débranchée						Contrôle dépression
	Régime en tr/min.	Avance en degrés	Régime en tr/min.	Avance en degrés	Régime en tr/min.	Avance en degrés	
RE 001	850	8 à 12	1 550	10 à 15	4 050	26 à 30	Faire varier la dépression de 0 à 300 mb en maintenant le régime à : 4 550 \pm 100 tr/min. L'avance doit varier d'une valeur supérieure à : 7
RE 007	650	2 à 5	1 550	2 à 7	4 050	20 à 26	4
RE 008	750	0 à 4	1 550	6 à 11	4 050	24 à 29	7
RE 010	850	9 à 13	1 550	12 à 16	4 050	24 à 29	11
RE 013	950	0 à 5	1 550	10 à 15	4 050	24 à 30	6
RE 014	950	0 à 5	1 550	4 à 10	4 050	24 à 30	6
RE 015	650	6 à 10	1 550	9 à 14	4 050	19 à 25	5
RE 019	650	5 à 8	1 550	9 à 12	4 050	22 à 26	10
RE 020	850	6 à 9	1 550	9 à 12	4 050	22 à 29	4
RE 024	750	5 à 9	1 550	5 à 9	4 050	19 à 24	8
RE 025	750	7 à 9	1 750	15 à 23	4 050	24 à 30	7
RE 026	650	5 à 8	1 550	12 à 18	4 050	22 à 27	10
RE 028	750	5 à 11	1 550	8 à 14	4 050	20 à 26	10
RE 030	750	9 à 12	1 550	8 à 13	4 050	24 à 28	8
RE 031	650	9 à 12	1 550	14 à 18	4 050	27 à 32	9
RE 042	750	7 à 9	1 550	4 à 7	4 050	21 à 29	7
RE 045	750	7 à 10	1 550	3 à 8	4 050	16 à 24	5
RE 201	850	9 à 11	1 550	12 à 14	4 050	27 à 30	7
RE 204	650	9 à 11	1 550	13 à 15	4 050	26 à 29	10
RE 207	650	2 à 4	1 550	4 à 6	4 050	21 à 26	4
RE 211	650	3 à 11	1 550	5 à 7	4 050	20 à 23	12
RE 217	750	0 à 2	1 550	12 à 14	4 050	25 à 30	8
RE 220	850	7 à 9	1 550	10 à 12	4 050	23 à 28	4
RE 225	750	7 à 9	1 550	12 à 14	4 050	26 à 30	8
RE 226	650	5 à 7	1 550	11 à 18	4 050	22 à 26	10
RE 227	650	3 à 7	1 550	3 à 9	4 050	25 à 29	12
RE 232	750	5 à 9	1 550	8 à 12	4 050	26 à 29	8

1) Moteur atmosphérique (suite)

Courbe	Capsule débranchée						Contrôle dépression Faire varier la dépression de 0 à 300 mb en maintenant le régime à : 4 550 ± 100 tr/min. L'avance doit varier d'une valeur supérieure à :
	Régime en tr/min.	Avance en degrés	Régime en tr/min.	Avance en degrés	Régime en tr/min.	Avance en degrés	
RE 234	750	3 à 5	1 550	7 à 9	4 050	24 à 27	15
RE 235	750	0 à 2	1 550	1 à 3	4 050	21 à 25	11
RE 239	750	10 à 12	1 550	10 à 13	4 050	18 à 21	10
RE 240	650	5 à 8	1 550	0 à 3	4 050	22 à 24	14
RE 243	850	9 à 12	1 550	13 à 16	4 050	28 à 31	6
RE 249	650	7 à 9	1 550	5 à 9	4 050	25 à 28	13
RE 250	750	10 à 12	1 550	10 à 13	4 050	37 à 40	8
RE 252	750	13 à 18	1 550	8 à 13	4 050	24 à 28	6
RE 254	650	7 à 9	1 550	9 à 12	4 050	28 à 30	10
RE 256	650	5 à 7	1 550	1 à 5	4 050	22 à 26	12
RE 257	750	7 à 9	1 550	0 à 4	4 050	21 à 23	10
RE 258	750	0 à 1	1 550	1 à 3	4 050	15 à 23	10
RE 259*	750	7 à 9	1 550	3 à 9	4 050	23 à 27	8
RE 260	750	0 à 1	1 550	5 à 8	4 050	25 à 29	8
RE 261*	750	0 à 9	1 550	4 à 10	4 050	18 à 23	6
RE 267**	750	13 à 18	1 550	8 à 13	4 050	24 à 28	10
RE 272*	750	0 à 9	1 550	7 à 10	4 050	21 à 24	6
RE 275*	750	0 à 1	1 550	1 à 3	4 050	15 à 23	16
RE 276	750	9 à 15	1 550	10 à 13	4 050	24 à 26	8
RE 278	750	7 à 9	1 550	9 à 13	4 050	28 à 32	5
RE 282*	750	0 à 9	1 550	4 à 10	4 050	18 à 23	6
RE 287	750	13 à 18	1 550	8 à 13	4 050	24 à 28	8
RE 291	750	9 à 5	1 550	10 à 13	4 050	26 à 29	9
RE 292	750	5 à 10	1 550	6 à 11	4 050	23 à 27	14
RE 293	750	0 à 4	1 550	7 à 12	4 050	23 à 28	10
RE 306	750	4 à 8	1 550	11 à 17	4 050	25 à 31	12
RE 308	750	8 à 12	1 550	7 à 9	4 050	24 à 28	12
RE 450	750	5 à 7	1 550	11 à 17	4 050	26 à 30	14

* Température d'eau supérieure à 70°C, corrections débranchées.

** Starter repoussé, corrections débranchées.

2) Moteur turbo

Courbe	Capsule débranchée		Pression sur capsule				Contrôle dépression
			+ 0,2 1 bar 0				Faire varier la dépression de 0 à 300 mb en maintenant le régime à : 4 550 ± 100 tr/min. L'avance doit varier d'une valeur supérieure à :
RE 009	650	9 à 13	1 550	18 à 22	4 050	14 à 18	10
RE 016	650	8 à 15	1 550	0 à 4	4 050	15 à 23	15
RE 022	650	8 à 15	1 550	8 à 12	4 050	14 à 19	4
RE 023**	650	8 à 15	1 550	0 à 2	4 050	13 à 19	7
RE 033	650	10 à 16	1 550	21 à 26	4 050	16 à 23	6
RE 036	650	6 à 13	1 550	6 à 11	4 050	11 à 17	8
RE 037**	650	6 à 10	1 550	4 à 8	4 050	17 à 23	5
RE 046	650	6 à 13	1 550	5 à 9	4 050	9 à 14	6
RE 206	650	6 à 10	1 550	0 à 4	4 050	23 à 27	3
RE 208	650	6 à 10	1 550	4 à 8	4 050	21 à 25	6
RE 209	650	6 à 10	1 550	4 à 8	4 050	21 à 25	6
RE 229	650	6 à 10	1 550	0 à 4	4 050	20 à 24	0

** Point de contrôle valable seulement sur boîtier type D.

3) Courbes spécifiques

Les contrôles des courbes suivantes s'effectuent en association avec la référence RENIX. En cas de défaillance avec un boîtier, il est impératif de le remplacer par la même référence RENIX, ces boîtiers n'étant pas interchangeables.

Courbe	Capsule débranchée						Contrôle dépression
	Régime en tr/min.	Avance en degrés	Régime en tr/min.	Avance en degrés	Régime en tr/min.	Avance en degrés	
RE 232* réf. 5 100 600 232	750	5 à 9	1 550	8 à 12	4 050	26 à 29	Faire varier la dépression de 0 à 300 mb en maintenant le régime à : 4 550 ± 100 tr/min. L'avance doit varier d'une valeur supérieure à : 8
RE 232* réf. 5 100 940 232	850	5 à 11	1 550	8 à 12	4 050	27 à 30	8
RE 232* réf. 5 100 946 232 réf. 5 100 946 233	850	5 à 11	1 550	4 à 8	4 050	23 à 26	8
RE 234* réf. 5 100 600 234	750	3 à 5	1 550	7 à 9	4 050	24 à 27	15
RE 234* réf. 5 100 940 234	750	0 à 5	1 550	4 à 9	4 050	21 à 27	15
RE 234* réf. 5 100 946 234	750	0 à 5	1 550	0 à 4	4 050	17 à 19	15

* Débrancher impérativement la prise de correction d'avance.