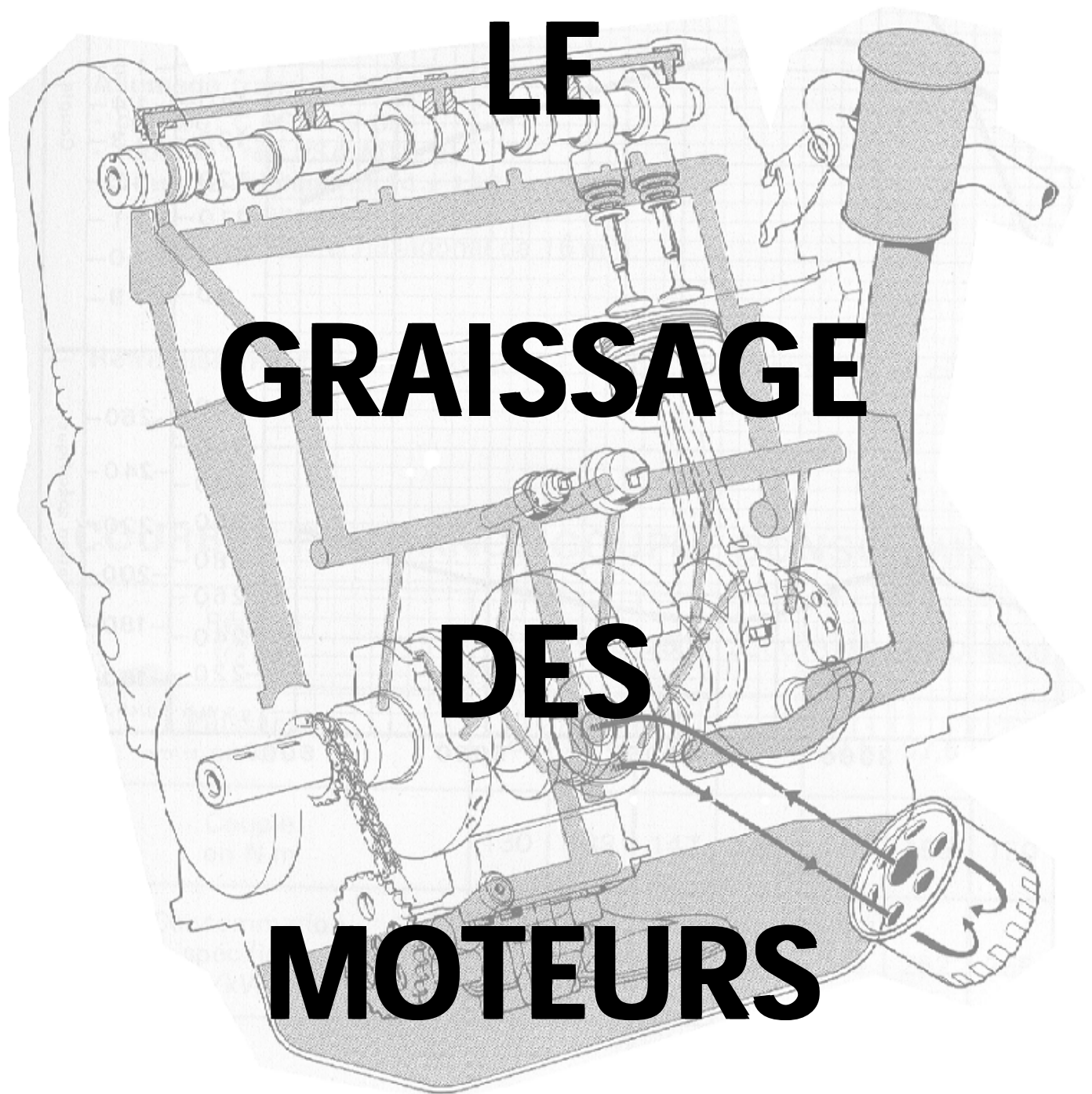


# LA LUBRIFICATION



# LE GRAISSAGE DES MOTEURS

# LA LUBRIFICATION

## FINALITÉ

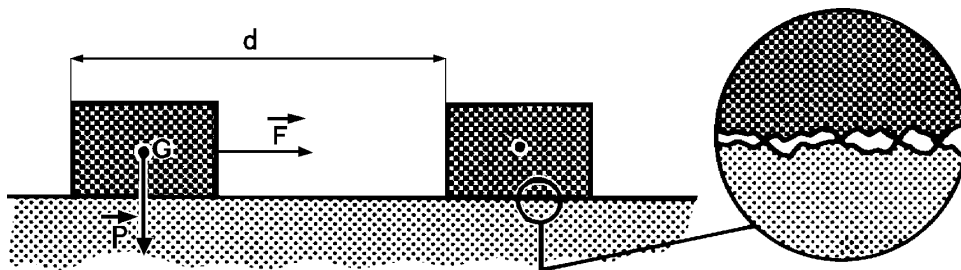
**Diminuer les résistances dues aux frottements des pièces en mouvement.**

Dans un moteur, une bonne lubrification augmente le rendement en réduisant les pertes mécaniques dues aux frottement.

## ÉTUDE DU FROTTEMENT

Pour déplacer un corps d'une distance  $d$  sur une surface plane, il faut vaincre une résistance au glissement caractérisée par le

### COEFFICIENT DE FROTTEMENT



La force  $F$  de résistance au glissement est proportionnelle :

>>> au coefficient de frottement  $\mu$  (prononcer "mu". lettre grecque).

>>> au poids  $P$  du corps en déplacement.

$$F = \mu \times P$$

par conséquent

$$>>> \mu = F / P$$

- Si  $\mu = 0,9$ , il faut une force très importante pour déplacer le corps.
- Si  $\mu = 0,1$ , une force très faible est suffisante pour déplacer le corps

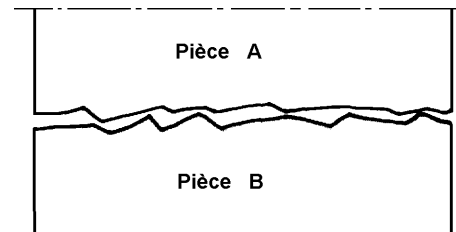
### LE COEFFICIENT DE FROTTEMENT DÉPEND :

- >>> DES MATÉRIAUX EN CONTACT
- >>> DE L'ÉTAT DE SURFACE.

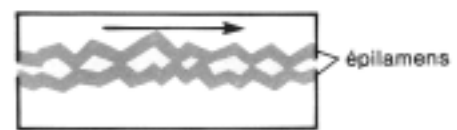
## LUBRIFICATION ~ GRAISSAGE

**LES DIFFÉRENTS TYPES DE FROTTEMENT****FROTTEMENT À SEC**

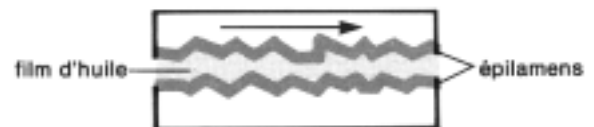
Usage limité à des mécanismes fonctionnant peu ou à faible vitesse sinon échauffement et grippage.

**FROTTEMENT ONCTUEUX  
ou IMPARFAIT**

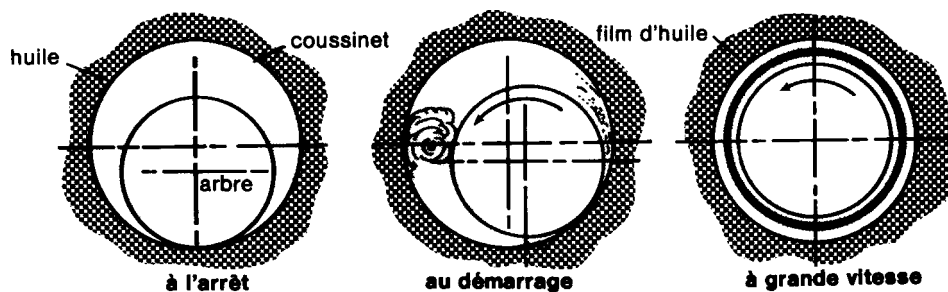
L'interposition d'un lubrifiant forme deux épilamens, mais le contact métal sur métal n'est pas évité.

**FROTTEMENT HYDRODYNAMIQUE  
ou PARFAIT**

Deux épilamens et un film d'huile supprime tout contact métal contre métal.



## MOUVEMENT CIRCULAIRE



La rotation de l'arbre engendre la formation d'un coin d'huile. Ex: vilebrequin.

# LE GRAISSAGE

## FONCTIONS

- Réduire le frottement
- Diminuer l'usure
- Évacuer la chaleur
- Éviter le grippage
- Évacuer les résidus de combustion
- Protéger contre l'oxydation et la corrosion
- Participer à l'étanchéité interne entre piston et cylindre (meilleures compressions).

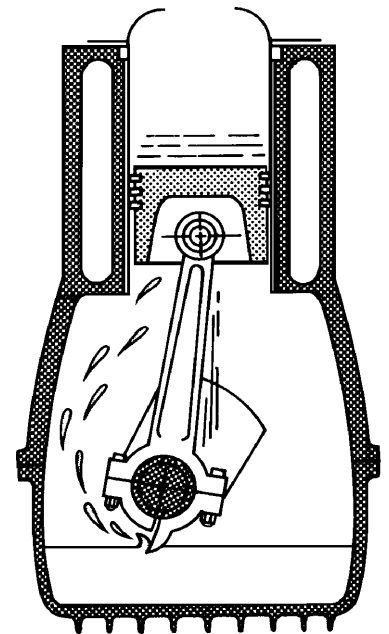
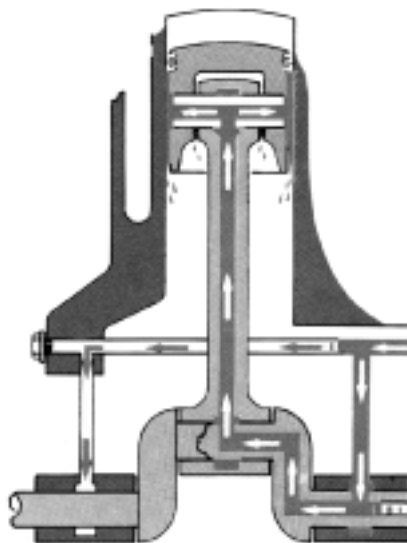
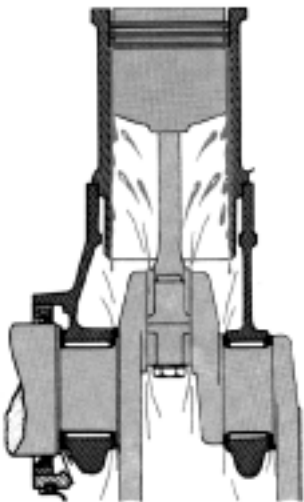
## LES DIFFÉRENTS SYSTÈMES DE GRAISSAGE

Le graissage peut être à :

- >>> LUBRIFIANT PERDU (moteur 2 temps, paliers divers, rotules...)
- >>> LUBRIFIANT RÉCUPÉRÉ (moteurs, B.V., pont, boîtier direction...)

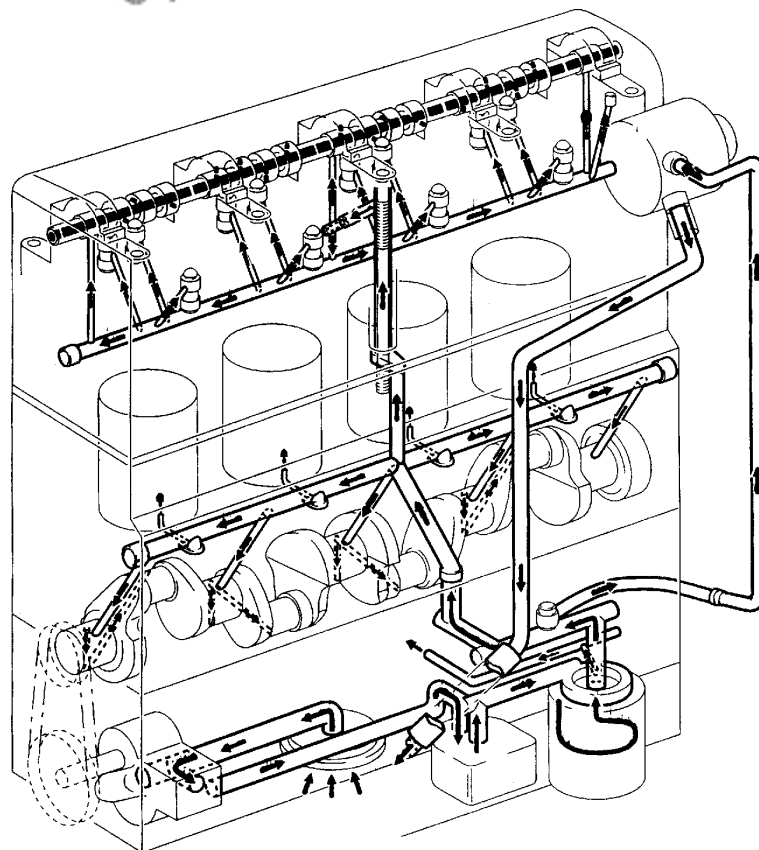
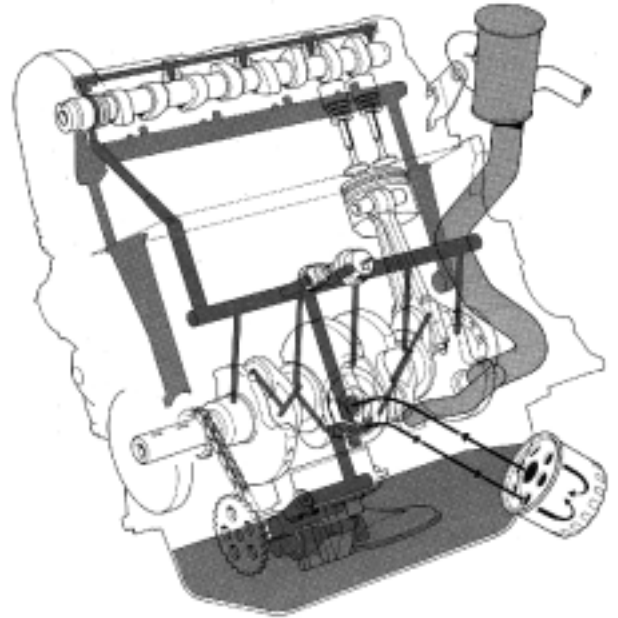
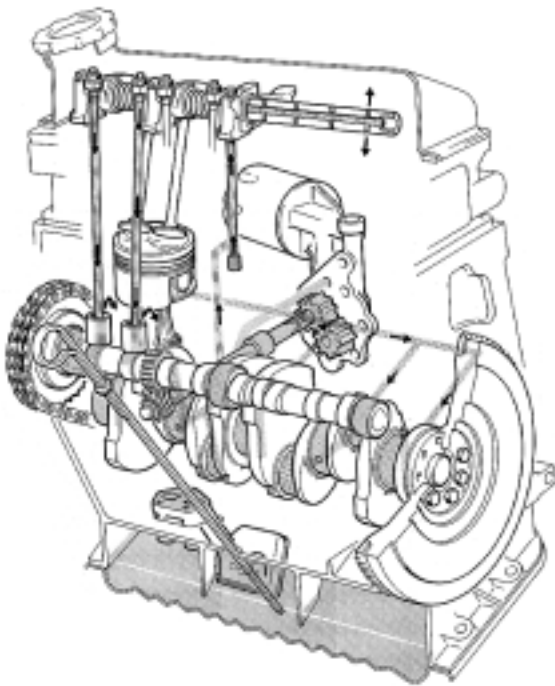
Les éléments sont graissés :

- >>> par BARBOTAGE
- >>> par PROJECTION
- >>> sous PRESSION

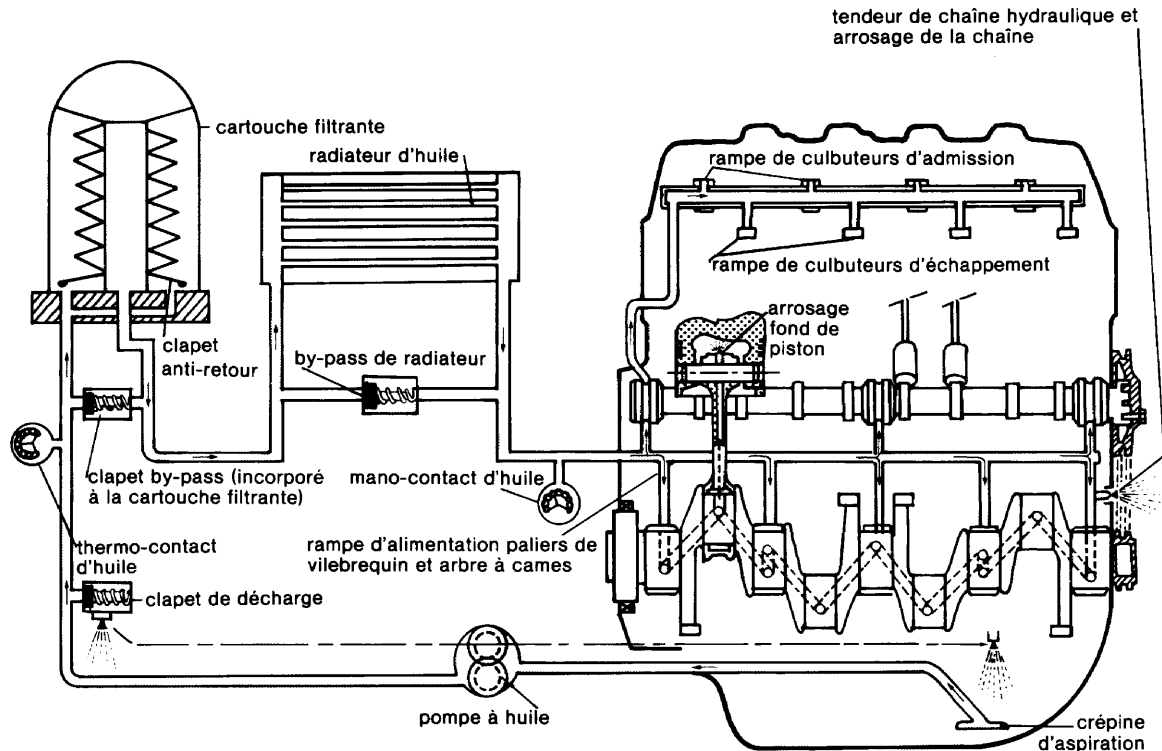


# LE GRAISSAGE DES MOTEURS

## MISE EN SITUATION



## ORGANISATION DU CIRCUIT DE GRAISSAGE



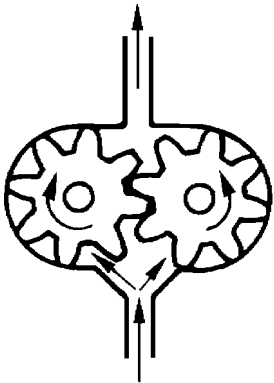
L'huile est prélevée dans le carter inférieur par une pompe, qui la dirige ensuite sous pression vers une rampe principale. Cette dernière assure le départ de tous les points à graisser sous pression. Il faut également assurer le filtrage de l'huile. L'huile sert aussi à refroidir les pièces en mouvement du moteur et par conséquent, il est nécessaire de prévoir le refroidissement de cette huile.

## LES ÉLÉMENTS DU CIRCUIT DE GRAISSAGE

Le carter contient une grande quantité d'huile afin de participer au refroidissement. La pompe à huile assure le pompage et la mise sous pression régulée de l'huile. Le filtre à huile retient les impuretés (ex: résidus de combustion, déchets métalliques...). Parfois, un radiateur est nécessaire pour parfaire le refroidissement de l'huile. Certains accessoires (thermocontact, manométrique...) assure l'information du conducteur.

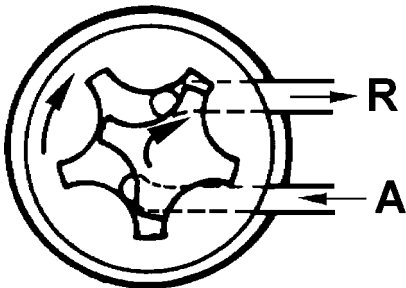
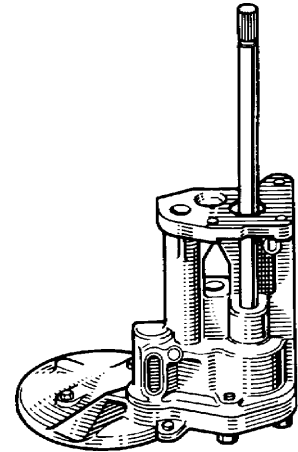
LUBRIFICATION ~ GRAISSAGE

LA POMPE À HUILE

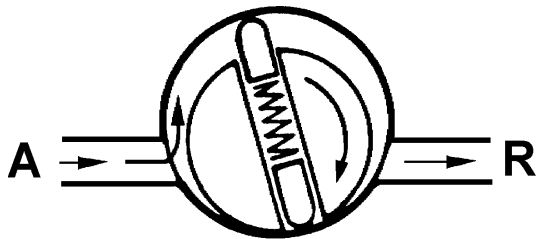


Pompe à engrenages

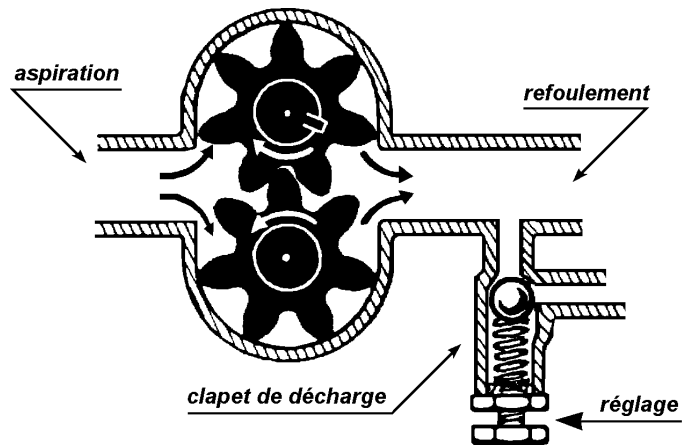
Entraînée par l'arbre à came (engrenage) ou par le vilebrequin (chaîne), la pompe à huile assure la mise en pression de l'huile. Un clapet de décharge limite la pression.



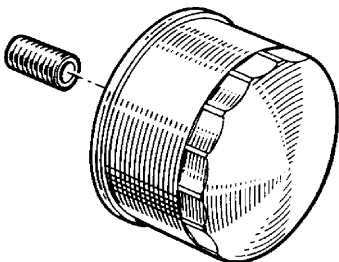
Pompe à rotor



Pompe à palettes



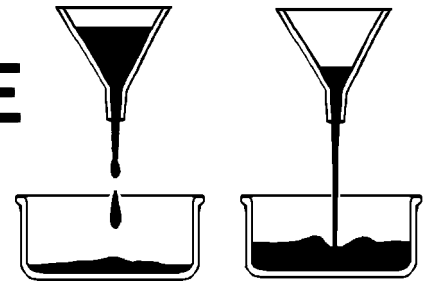
LE FILTRE À HUILE



Le filtre, contenu dans une cartouche en tôle, est en général en toile de coton ou en papier.

En cas d'obstruction du filtre, on aurait une coupure du circuit d'huile et une montée en pression anormale dans le filtre. Pour éviter cela, le filtre est équipé d'un clapet de sécurité interne, qui permet à l'huile de rejoindre la rampe principale sans être filtrée.

# LES HUILES DE GRAISSAGE



## CARACTÉRISTIQUES ET QUALITÉS DES HUILES

FLUIDITÉ / VISCOSITÉ	:	caractérise la vitesse d'écoulement.
ONCTUOSITÉ	:	pouvoir d'adhérence aux surfaces.
POINT ÉCLAIR	:	température d'ébullition.
POINT DE FEU	:	température de combustion.
POINT DE CONGÉLATION	:	température de cristallisation.
FIXITÉ	:	conservation des caractéristiques quand t° augmente.
STABILITÉ	:	conservation des caractéristiques dans le temps.
DISPENSIBILITÉ	:	maintien des résidus en suspension.
DÉTERGENCE	:	évite l'agglomération des résidus.
NEUTRALITÉ	:	n'attaque pas les métaux et les plastiques.

## COMPOSITION DES HUILES

Une huile moteur est composée :

- >>> d'une huile de base minérale ou synthétique.
- >>> de produits additifs.

### HUILES DE BASE

L'huile de base minérale est obtenue par distillation du pétrole (1% d'huile dans le pétrole brut).  
L'huile de base synthétique est obtenue par fabrication chimique à partir d'alcool et de pétrole.

### ADDITIFS

les additifs chimiques améliorent certaines caractéristiques spécifiques. Ils peuvent représenter 20% du volume et 60% du coût de l'huile.

améliorant d'indice de viscosité	détergent	anti-soufre
dispersant	anti-usure	anti-oxydant
inhibiteur de corrosion	anti-corrosion	anti-mousse

**Nota:** un **inhibiteur** est un **agent de protection** du lubrifiant.



**LUBRIFICATION ~ GRAISSAGE****CLASSIFICATION DES HUILES*****CLASSIFICATION A.P.I.*** (American Petroleum Institute)

**Moteurs ESSENCE:** SA - SB - SC - SD (abandonné). SE - SF - SG - SH (performances croissantes).

**Moteurs DIESEL:** CA - CB (abandonné). CC - CD - CE.

**Transmissions:** GL1 - GL2 - GL3 - GL4 - GL5.

***CLASSIFICATION C.C.M.C.*** (Comité des Constructeurs du Marché Commun)

**Moteurs ESSENCE:** G1 - G2 - G3 - G4 - G5. (performances croissantes).

**Moteurs DIESEL:** PD1 - PD2 (véhicule de tourisme). D4 - D5 (véhicules industriels).  
(PD = Petit Diesel).

***CLASSIFICATION S.A.E.*** (Society of Automotive Engineers)

**HUILE MONOGRADE** SAE 5W - SAE 10W - SAE 20W sont ses huile d'hiver.  
(W = Winter = hiver)

**Ex:** une SAE 5W est plus fluide qu'une SAE 20W.

**HUILE MONOGRADE** SAE 30 - SAE 40 - SAE 50 sont des huiles d'été.

**Ex:** une SAE 50 est plus épaisse qu'une SAE 30.

**HUILE MULTIGRADE** SAE 5W50 - SAE 15W40 - SAE 20W50...sont des huiles toutes saisons.  
Elles sont dites à "viscosité constante".

**Ex:** une huile SAE 10W30 se comporte comme une SAE 10W (au démarrage à froid) et comme une SAE 30 (à température normale à chaud).

**HUILE TRANSMISSION** SAE 80 - SAE 90. (la 90 est la plus épaisse).

***CLASSIFICATIONS SPÉCIFIQUES***

L'armée américaine imposa longtemps ses normes. ex: MIL-L 2104 C/D/E. homologue ses produits.

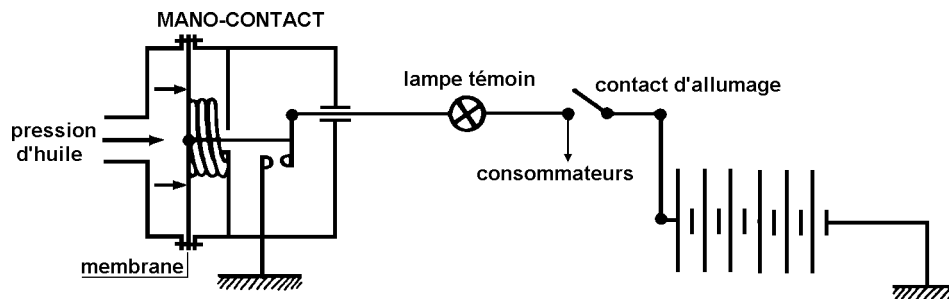
De nombreux constructeurs ajoutent leurs propres exigences. Ils homologuent les produits.

**ex:** Mercedes 227.5, 228.1, 228.3 etc...

Volkswagen VW 500 00, VW 501 01, VW 505 00 etc...

Ni l'API ni le CCM n'homologuent les produits du marché. Ils émettent simplement un cahier des charges, le respect de celui-ci étant laissé sous la responsabilité des fabricants.

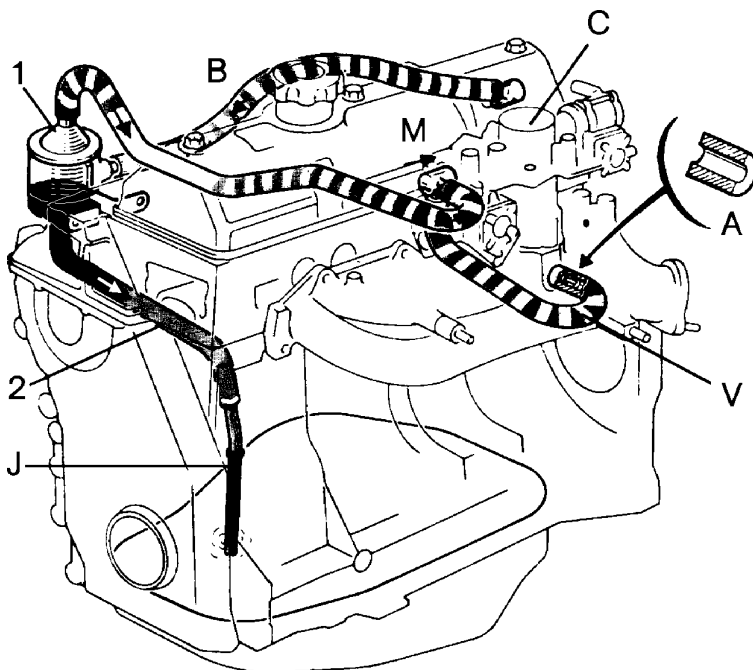
## LUBRIFICATION ~ GRAISSAGE

CONTRÔLE DE LA PRESSION D'HUILE

Le mano-contact de pression d'huile commande un témoin rouge situé sur le combiné d'instrumentation de bord. Il est absolument nécessaire pour avertir le conducteur d'une pression d'huile anormalement basse. Certains véhicules possèdent en plus un manomètre de pression au tableau de bord.

RÉCUPÉRATION DES VAPEURS D'HUILE

Les normes anti-pollution obligent les constructeurs à ne plus laisser s'échapper les vapeurs d'huile dans l'atmosphère. Les moteurs sont donc équipés d'un système de réaspiration qui permet de brûler ces vapeurs.



Les vapeurs d'huile collectées dans le couvre-culbuteurs sont amenées par le canal B vers un décanteur 1:

- l'huile sous forme liquide retourne dans le carter inférieur par le canal 2 et le tube J.
- les vapeurs sont dirigées vers la tubulure d'admission pour être brûlées ensuite dans la chambre de combustion.
- Ce circuit comporte un ajutage A, car il participe au dosage de la carburation.