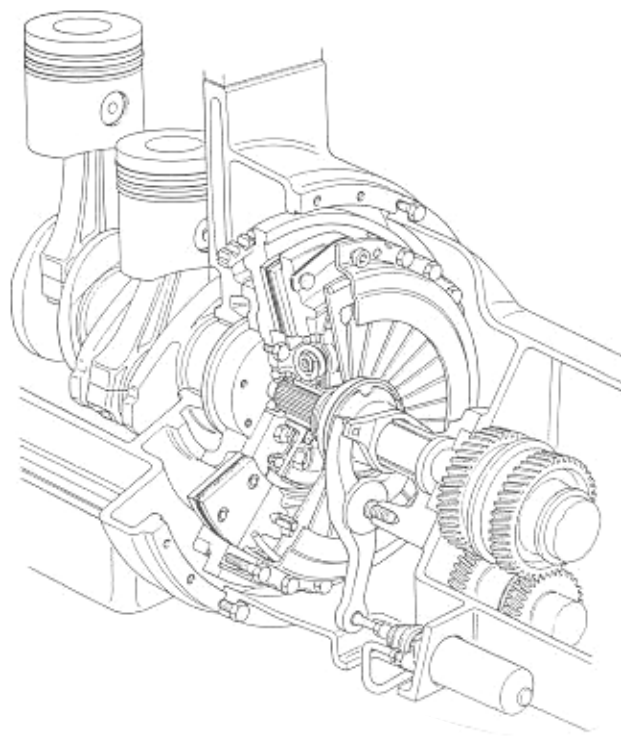
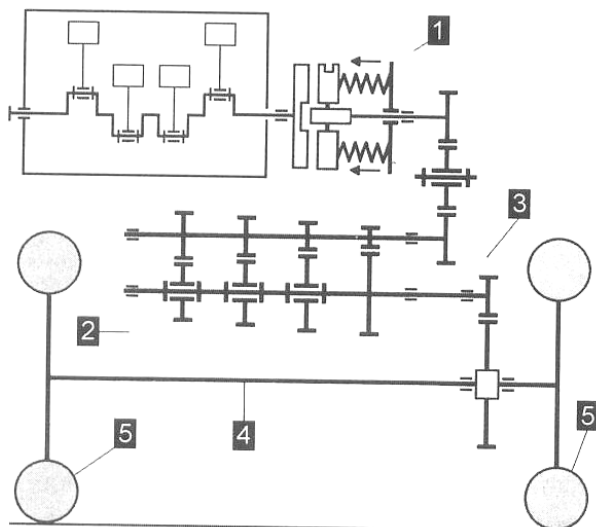


I FRONTIERE DE L'ETUDE

1. Embrayage.
2. Boîte de vitesses.
3. Pont/différentiel.
4. Arbres de transmission.
5. Roues motrices.



L'embrayage se situe entre le moteur et la boîte de vitesses

II FONCTIONS

- Permettre une **mise en action progressive** du véhicule ;
- **Interrompre momentanément la liaison entre le moteur et la transmission** ;
- **Egaliser le couple moteur et le couple résistant** ;
- **Absorber les vibrations** venant du moteur .

III CONDITIONS A REMPLIR

- Un **accouplement progressif** par friction (sans usure rapide des surfaces) .
- Une **évacuation rapide de l'énergie calorifique** dégagée pendant l'accouplement
- Une **transmission** complète **sans glissement** quel que soit le couple transmis .
- Une manoeuvre facile et un **effort réduit** de la part du conducteur .

IV SOLUTIONS TECHNOLOGIQUES

4.1) Les embrayages **commandés** :

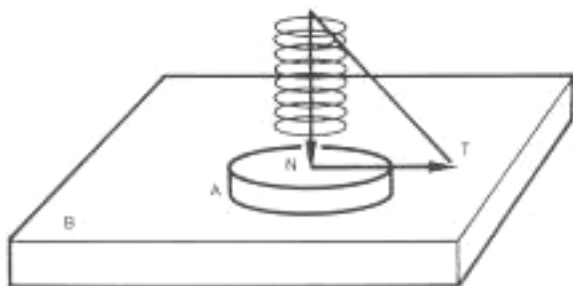
- par accouplement mécanique à **simple disque sec** ou à **bain d'huile** ;
- par accouplement mécanique **multi-disques sec** ou à **bain d'huile** .

4.2) Les embrayages **automatiques** :

- par accouplement **mécanique** → embrayage classique piloté, embrayage centrifuge...
- par accouplement **hydrocinétique** → coupleur, convertisseur de couple...
- par accouplement **magnétique** → embrayage électromagnétique...

V PRINCIPE

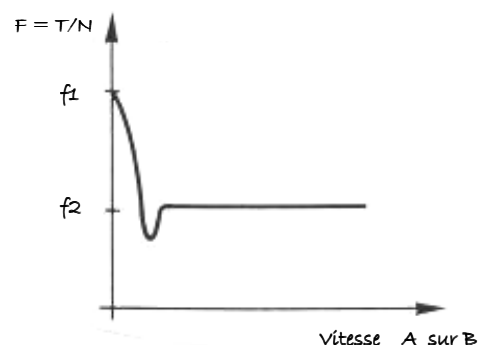
- Ce type d'accouplement est fondé sur les principes de la friction mécanique .



Coefficient de frottement $f = \frac{T}{N}$ force tangentielle / force normal ressort

$f_1 \rightarrow$ coef. de frottement

$f_2 \rightarrow$ coef. de glissement



VI CONDITIONS POUR TRANSMETTRE UN COUPLE ELEVE

Exemple

Données :

- couple maximal à transmettre, $\mathcal{C} = 96 \text{ N} \cdot \text{m}$;
- rayon moyen du disque, $r_m = 0,1 \text{ m}$;
- coefficient d'adhérence des garnitures, $f = 0,4$;
- nombre de surfaces de contact, $n = 2$

Nous cherchons F , la force totale des ressorts à appliquer.

Appliquons la formule

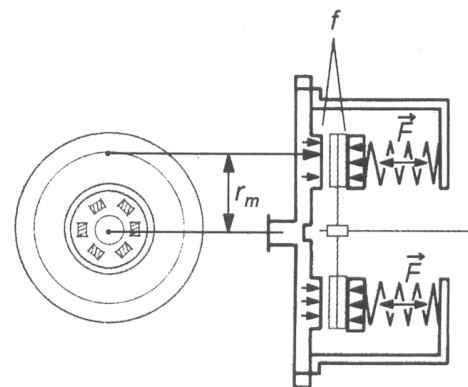
$$\mathcal{C} = r_m f n F$$

de laquelle on tire $F = \frac{\mathcal{C}}{r_m f n}$, donc :

$$F = \frac{96}{0,1 \times 0,4 \times 2} = 1\,200 \text{ N.}$$

Cette valeur est l'**intensité théorique** de la force à appliquer. Pour tenir compte des aléas et de l'usure, l'intensité totale pratique devra être légèrement **supérieure**. Par exemple, $F = 1\,420 \text{ N}$. Si le mécanisme comporte six ressorts, l'intensité de la force de chacun d'eux sera de :

$$\frac{1\,420}{6} = 240 \text{ N.}$$



$$\text{Force ressorts} = \frac{\mathcal{C}}{r_m \cdot f \cdot n}$$

Pour un même couple à transmettre, si r_m est supérieur, l'intensité de la somme des forces F peut être inférieure.

- En conclusion, pour permettre une transmission totale du couple moteur, on peut agir en fabrication, sur les éléments suivants :

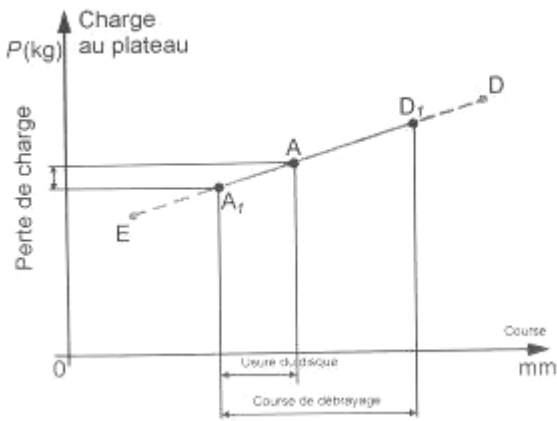
- . le **diamètre** du disque ,
- . la **matière** et la conception des garnitures (**sec ou à bain d'huile**) ,
- . le nombre de surfaces frottantes (**mono ou multi-disques**) ,
- . la **force pressante** du ou des ressorts .

VII AVANTAGES D'UN RESSORT A DIAPHRAGME

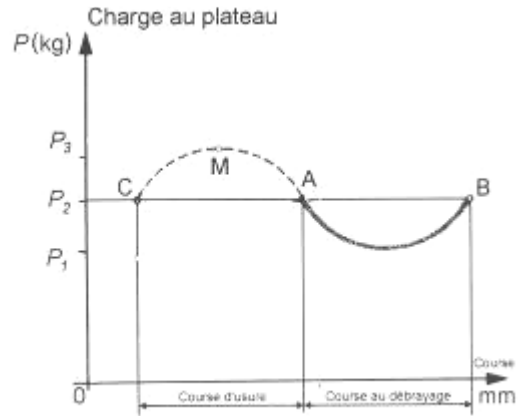
- **Force pressante peu variable** (malgré l'usure des garnitures) .
- **Faible effort** à exercer sur la pédale .
- Grande **progressivité** au démarrage .
- **Meilleure ventilation** et **bon équilibrage** dynamique de l'ensemble .

A) - Comparaison de la force pressante exercée sur le disque :

avec un ressort

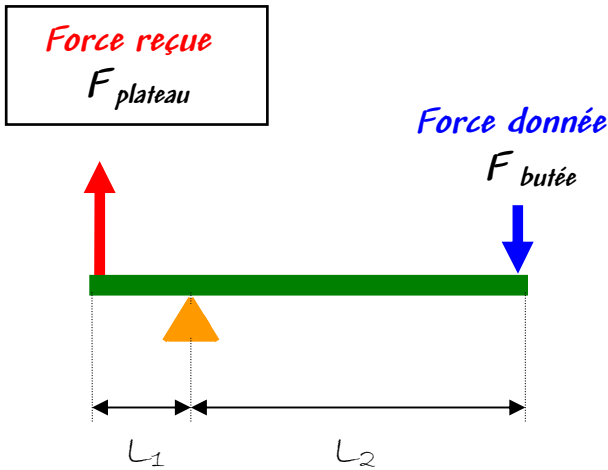


avec un diaphragme



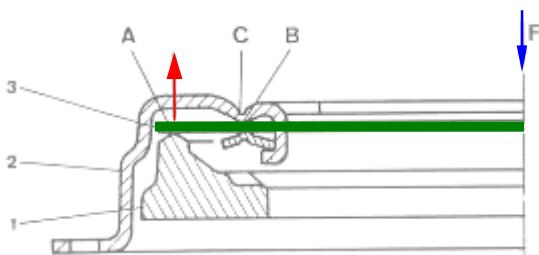
VIII AVANTAGES D'UN EMBRAYAGE TIRE

Embrayage « poussé »

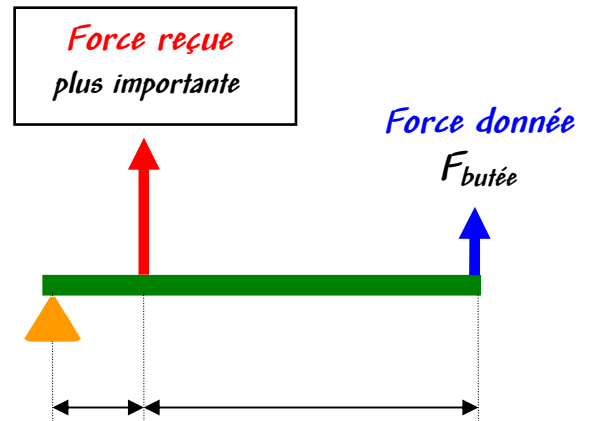


Rapport des leviers :

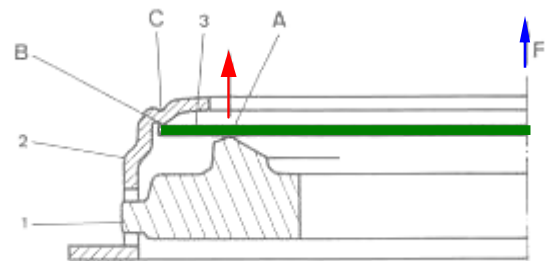
$$R = \frac{L_2}{L_1}$$



Embrayage « tiré »



$$R' = \frac{L_2 + L_1}{L_1}$$



1 - Plateau de pression

2 - Couvercle de mécanisme

3 - Ressort diaphragme

A - Appui diaphragme / plateau

B - Appui diaphragme / couvercle

C - Point de pivotement

F - Effort exercé par la butée sur les languettes du diaphragme

- Le mécanisme de type tiré permet d'appliquer des charges axiales plus importantes sur le plateau de pression (fort couple moteur) ; ou bien, de réduire l'effort sur la pédale sans augmenter la taille de l'embrayage .